



---

## **ИНСТРУКЦИЯ ПО ЭКСПЛУАТАЦИИ**

Подогреватель посуды и пицци

RU

ODW8123S / HZWE140

ODW8127A / HZWE140

ODW8127B / HZWE140

ODW8127S / HZWE140

ODW8128G / HZWE140

ODW8327A / HZWE290

ODW8327S / HZWE290


ODW8328G / HZWE290

# Содержание

<b>Используемые пиктограммы .....</b>	<b>3</b>	Продолжительность подогрева .....	8
<b>Правила безопасности .....</b>	<b>4</b>	<b>Установка .....</b>	<b>9</b>
<b>Использование .....</b>	<b>6</b>	<b>Меры безопасности .....</b>	<b>9</b>
<b>Использование .....</b>	<b>7</b>	Встраивание .....	12
Общие положения .....	7	<b>Экологические аспекты .....</b>	<b>15</b>
Органы управления .....	7	Утилизация прибора и упаковки .....	15
Принцип управления .....	7	<b>Заметки .....</b>	<b>16</b>
Настройка температуры .....	7		

# Используемые пиктограммы

В инструкции используются символы, которые обозначают следующее:

 **ИНФОРМАЦИЯ!**


**Информация, совет, подсказка или рекомендация**

 **ПРЕДОСТЕРЕЖЕНИЕ!**

**Важная информация**

 **ПОРАЖЕНИЕ ЭЛЕКТРИЧЕСКИМ ТОКОМ!**

**Предупреждение об опасности поражения электрическим током**

 **ГОРЯЧАЯ ПОВЕРХНОСТЬ!**

**Предупреждение о горячей поверхности**

 **ОПАСНОСТЬ ПОЖАРА!**

**Предупреждение об опасности пожара**

Внимательно прочитайте инструкцию!

# Правила безопасности

## ПРЕДОСТЕРЕЖЕНИЕ!

ВНИМАТЕЛЬНО ОЗНАКОМЬТЕСЬ С ИНСТРУКЦИЕЙ И СОХРАНИТЕ ЕЕ ДЛЯ ПОСЛЕДУЮЩЕГО ИСПОЛЬЗОВАНИЯ!

## EU

### ПРЕДОСТЕРЕЖЕНИЕ!

Во время работы доступные части прибора сильно нагреваются. Не прикасайтесь к горячим частям. Не допускайте к прибору детей младше 8 лет, если они не находятся под постоянным надзором.

- Использование прибора детьми старше 8 лет и людьми с ограниченными физическими, сенсорными и умственными способностями или с недостатком опыта или знаний допускается, только если они находятся под присмотром, получили инструкции по безопасному использованию прибора и понимают опасности, связанные с его эксплуатацией.
- Не позволяйте детям играть с прибором. Дети могут очищать и осуществлять обслуживание прибора только под присмотром.

## Общие положения

### ПОРАЖЕНИЕ ЭЛЕКТРИЧЕСКИМ ТОКОМ!

**ПРЕДУПРЕЖДЕНИЕ!** Не используйте треснувшую и разбитую варочную панель. Опасность удара электрическим током!

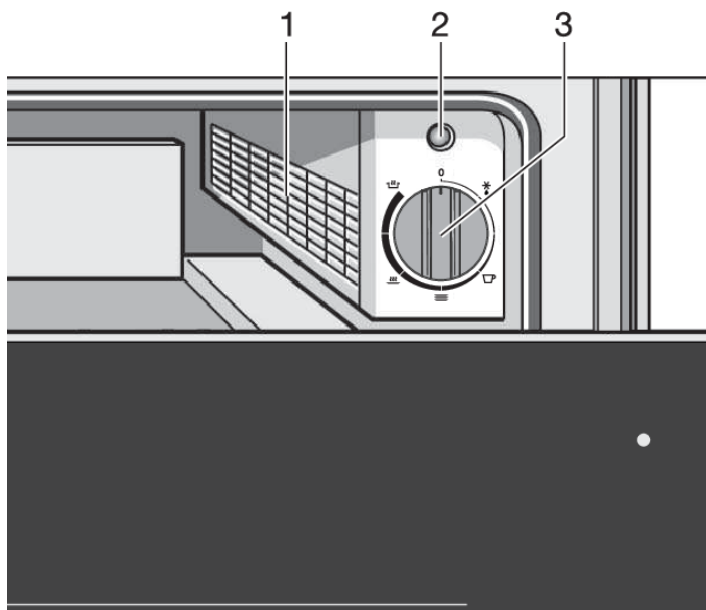
- **Не используйте паровой очиститель для очистки прибора.** Допускается выполнять очистку прибора только в выключенном состоянии. Пар из парового очистителя может попасть на токопроводящие детали и вызвать короткое замыкание.
- Обязательно отсоединяйте прибор от источника электропитания, если оставляете его без присмотра, а также перед тем, как его собирать, разбирать или чистить.

- Эксплуатация неисправного прибора может привести к поражению электрическим током. Запрещается включать неисправный прибор. Следует отключить его от сети питания и обратиться в отдел по обслуживанию клиентов.
- Ненадлежащее выполнение работ по монтажу, обслуживанию или ремонту может быть опасным. Не прикасайтесь к токопроводящим разъемам и не вносите изменения в электрическую и механическую конструкцию прибора. Эти действия может выполнять только уполномоченный технический специалист, прошедший надлежащее обучение. Неисправный прибор необходимо отключить от сети питания, после чего следует обратиться в отдел по обслуживанию клиентов.
- Запрещено пользоваться прибором мокрыми руками или при контакте с водой.
- Данный прибор предназначен исключительно для использования в быту.
- Во избежание перегрева запрещается устанавливать прибор за декоративной дверцей.
- Данное устройство и его части при использовании нагреваются. Будьте осторожны. Не касайтесь нагревательных элементов.

### ВНИМАНИЕ!

При утилизации отслужившего прибора отсоедините вилку от розетки и обрежьте кабель питания. Сдайте прибор организации, занимающейся утилизацией отходов.

# Использование



1. Вентилятор и обогрев
2. Индикаторная лампа
  - *Мигает, если прибор включен.*
  - *Горит, если прибор включен и ящик подогревателя закрыт.*
3. Поворотная ручка для настройки температуры.
  - Установленная температура соответствует температуре термопластины в нижней части ящика подогревателя (при условии, что ящик пуст). При использовании сторонних измерительных приборов результаты измерений могут быть ошибочными, поэтому они не пригоди для проверки точности температуры.
  - Прибор нагреется только при закрытом ящике.

## Общие положения

Специальная решетка защищает нагревательные элементы и вентилятор от контакта с другими предметами.

## Органы управления

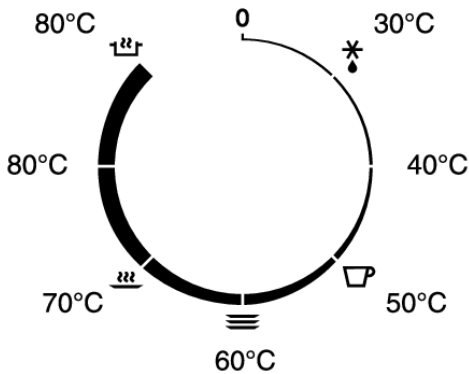
На приборе имеется поворотный переключатель для ВКЛЮЧЕНИЯ/ ВЫКЛЮЧЕНИЯ прибора и настройки температуры. Поворотный переключатель виден только при открытом ящике. Если ящик закрыт, то индикаторная лампа на передней панели прибора показывает, включен ли прибор.

## Принцип управления





1. Поставьте сервиз или блюда с пищей в ящик.
2. Установите желаемую температуру.
  - Индикаторная лампа «прибор включен» будет мигать.
3. Закройте ящик.
  - Индикаторная лампа «прибор включен» будет гореть.

## Настройка температуры

С помощью ручки настройки температуры можно устанавливать температуру между 30 и 80 °С.



# Использование

Символ	Температура	Функция	Применение
0	0	Выключен	-
	30 °C	Размораживание	Для размораживания продуктов питания. Поднятие теста.
-	40 °C	Размораживание	
	50 °C	Подогрев посуды для питья.	Подогрев чашек для кофе.
	60 °C	Подогрев сервиза	Подогрев тарелок и блюд. Поддержание температуры пищи (яйца, хлеб).
	70 °C	Поддержание температуры пищи.	Поддержание температуры пищи (мяса, рыбы, овощей).
-	80 °C	Разогрев и поддержание температуры	Поддержание температуры и подогрев пищи.
	80 °C с вентилятором	Медленная готовка	Обжарив пищу, поставьте кастрюлю или блюдо в ящик. Пусть пища медленно доходит в течение рекомендованного времени.

## Продолжительность подогрева

Продолжительность подогрева посуды зависит от нескольких факторов:

- Материал и толщина посуды.
- Степень заполнения.
- Распределение груза.
- Настройка температуры.

Поэтому невозможно привести конкретные данные.

### Некоторые данные:

Продолжительность равномерного подогрева при установленной температуре 60 °C:

- сервиз на 6 персон — примерно 30 минут.
- сервиз на 12 персон — примерно 40 минут.

Вы сами заметите, сколько времени требуется для подогрева вашей посуды.



## Меры безопасности

- Подключение данного прибора должно выполняться только зарегистрированной монтажной организацией!
- Подключение к электросети должно соответствовать требованиям национальных и местных нормативных документов.
- Розетка и вилка должны всегда быть доступны.
- Во избежание опасности замену поврежденного соединительного кабеля может производить только производитель, специалист авторизованного сервисного центра или квалифицированный специалист.
- Если вы хотите сделать стационарное подключение, установите в разрыв кабеля многополюсный выключатель с зазором между контактами не менее 3 мм.
- Если стационарный электроприбор не оснащен соединительным кабелем и вилкой или другими средствами для полного отключения устройства от сети электропитания с зазором между контактами на всех полюсах в случае перенапряжения категории III, в руководстве будет указано, что средства для отключения от сети должны быть предусмотрены в стационарной электропроводке в соответствии с нормами.
- **ОСТОРОЖНО:** Запрещается открывать корпус прибора. Корпус может открывать только технический специалист по сервисному обслуживанию.
- Прежде чем подключить ящик, убедитесь, что все кабели электрической сети имеют соответствующий диаметр для надлежащего питания прибора.
- Прежде чем встраивать прибор, замкните все электрические соединения.
- Ненадлежащее выполнение работ по монтажу, обслуживанию или ремонту может быть опасным. Эти действия может выполнять только уполномоченный технический специалист, прошедший надлежащее обучение. Неисправный прибор

необходимо отключить от сети питания, после чего следует обратиться в отдел по обслуживанию клиентов.

- Если прибор смонтирован в кухонной мебели, например за дверцей, не закрывайте такие дверцы во время эксплуатации упаковщика. В противном случае за дверцей будут накапливаться тепло и влага. Это может привести к повреждению прибора, кухонной мебели и пола.
- Используйте только оригинальные запасные части, поскольку они соответствуют требованиям безопасности.
- Не устанавливайте прибор под наклоном или вверх дном. Конструкция прибора включает насос с маслом. См. инструкции по монтажу.
- Изготовитель не несет ответственности за ущерб, нанесенный вследствие несоблюдения мер безопасной эксплуатации и предостережений.

### **Электрические соединения**

- Этот прибор относится к классу I, поэтому его необходимо заземлить.
- Убедитесь, что напряжение в сети электропитания соответствует напряжению, указанному на паспортной табличке прибора.
- Перед подключением к сети электропитания убедитесь, что в розетке предусмотрено заземление.
- Прибор оборудован вилкой питания. При установке прибора удостоверьтесь, что вилка находится в свободном доступе.

## ПРЕДОСТЕРЕЖЕНИЕ!

Если стационарно устанавливаемый прибор не оснащен шнуром питания с вилкой или другими средствами с зазором между разомкнутыми контактами на всех полюсах для полного отключения от сети электропитания в случае перенапряжения категории III, в соответствии с нормами такие средства отключения должны быть встроены в стационарную электропроводку. Это также относится к приборам с шнуром питания и вилкой, если после установки прибора вилка не доступна. Это требование будет выполнено, если в стационарную проводку встроить многополюсный выключатель с зазором между разомкнутыми контактами не менее 3 миллиметров.

Этот подогреватель посуды и пищи предназначен для использования частными лицами в жилых помещениях. Он предназначен исключительно для подогрева посуды, поддержания температуры пищи и медленной готовки блюд. Использование данного устройства в других целях запрещено и может представлять опасность. Производитель не несет ответственности за последствия использования прибора в целях, для которых он не предназначен.

В определенных случаях наружная поверхность подогревателя может нагреться до 70 °C (в зависимости от выбранной температуры и продолжительности использования). Для извлечения нагретой посуды из ящика используйте прихватки и рукавицы.

## ПРЕДОСТЕРЕЖЕНИЕ!

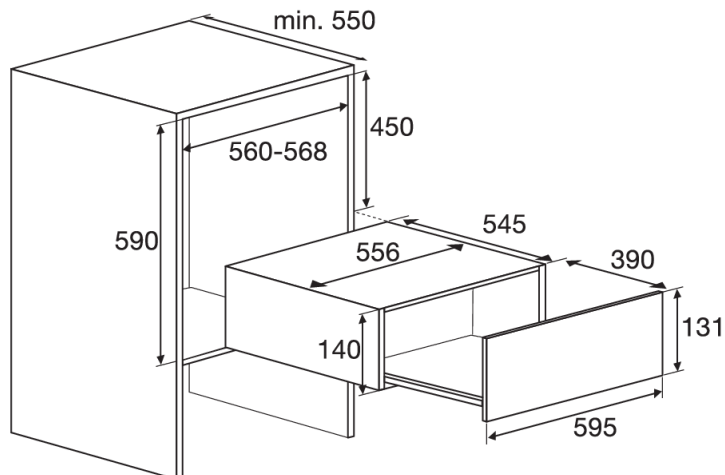
Прежде чем подключить ящик, убедитесь, что все кабели электрической сети имеют соответствующий диаметр для надлежащего питания прибора.

# Установка

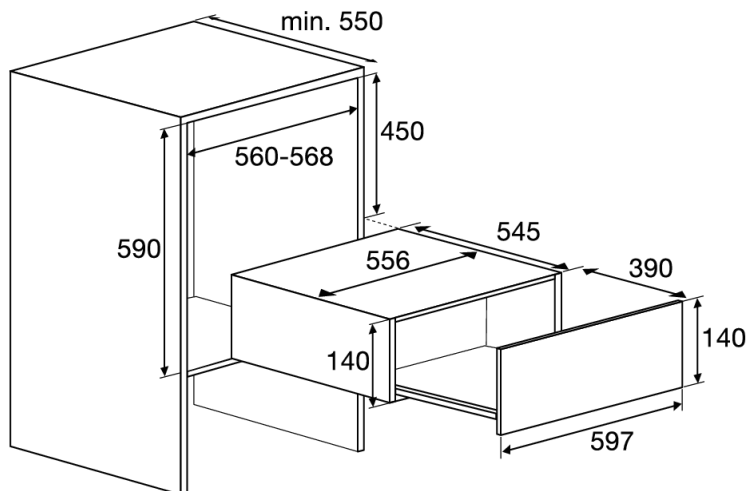
## Встраивание

1. Вставьте прибор в отверстие кухонного шкафа. Проверьте правильность установки корпуса.
2. Откройте ящик и прикрепите прибор к боковым стенкам кухонной мебели с использованием 4 шурупов пробок, которые прилагаются.

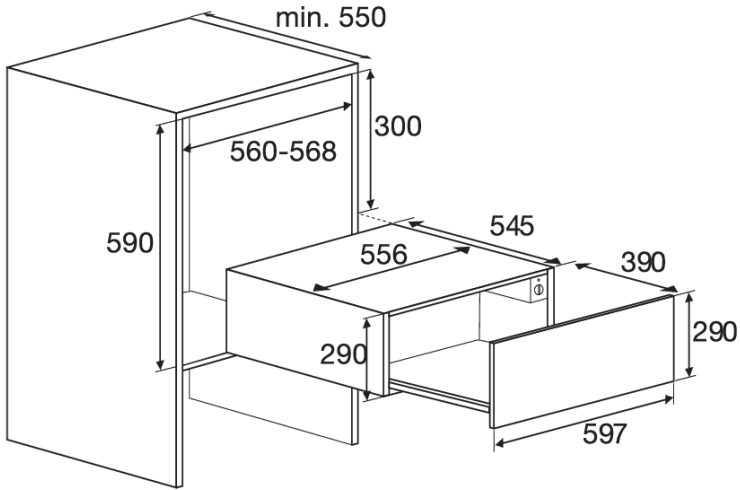
### ODW8123S



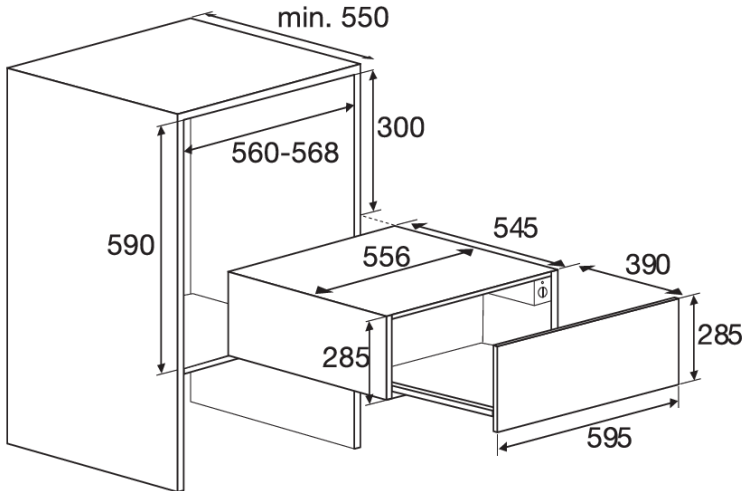
### ODW8127A - ODW8127B - ODW8128G



**ODW8327A - ODW8328G**

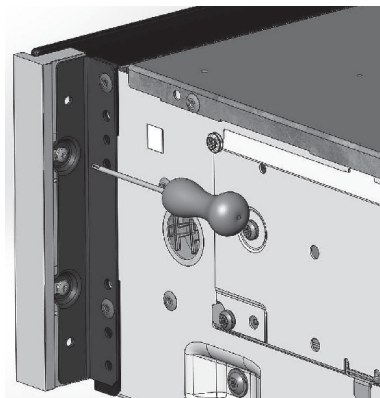


**ODW8327S**

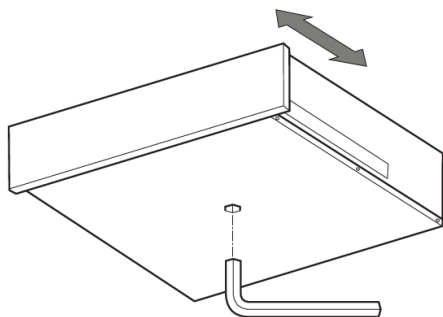


# Установка

Алюминиевые профили в моделях ODW8128G/ODW8328G можно подрегулировать на +/- 1 мм.



Переднюю панель прибора можно сместить на несколько миллиметров, чтобы сравнять ее с другими кухонными аппаратами. Для этого используйте шестигранный ключ и паз внизу прибора.



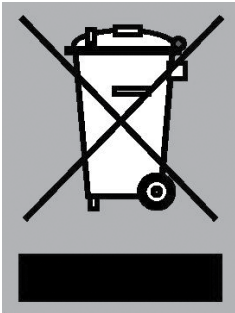
## Утилизация прибора и упаковки

При производстве данного устройства использовались материалы, изготовленные с учетом экологических требований. По истечении срока службы данное устройство следует надлежащим образом утилизировать. Для получения дополнительных сведений о порядке утилизации обратитесь к местным властям.

Упаковка данного устройства пригодна для переработки. Для ее изготовления использовались следующие материалы:

- картон;
- полиэтиленовая пленка (ПЭ);
- полистирол без содержания ХФУ (твердая полистирольная пена).

Утилизируйте эти материалы в соответствии с требованиями действующего законодательства.



Символ перечеркнутого мусорного бака, нанесенный на изделие, указывает на необходимость отдельной утилизации бытовых электроприборов. Это означает, что отслужившее изделие нельзя утилизировать вместе с бытовыми отходами. Изделие необходимо сдать в местный центр раздельной утилизации отходов или передать организации, оказывающей соответствующие услуги.

Отдельная утилизация бытовой техники предотвращает негативные последствия для окружающей среды и здоровья людей, а также позволяет повторно использовать материалы, тем самым значительно экономя энергию и природные ресурсы.

## ВНИМАНИЕ!

Внимание! Поврежденную стеклокерамическую панель не выбрасывайте в мусорный бак для стекла; сдайте ее в центр по утилизации отходов.



[www.asko.com](http://www.asko.com)

**EAC**

ООО «Горенье БТ»: 119180, Москва,  
Якиманская набережная, д.4, стр.1, этаж  
3, пом. I, ком. 55



713410-a2

*Производитель оставляет за собой право на внесение изменений.*